

Retroexcavadora Cargadora 416E

Contrapesos

Recomendaciones mínimas para el contrapeso

Brazo estándar

Cucharón cargador	Tren de fuerza	kg	lb
Uso general	Tracción en 2 ruedas	231	510
Uso general	Tracción en 4 ruedas	116	255
Uso múltiple	Tracción en 2 ruedas/Tracción en 4 ruedas	sin contrapeso	

Brazo extensible

Cucharón cargador	Tren de fuerza	kg	lb
Uso general	Tracción en 2 ruedas/Tracción en 4 ruedas	488	1.075
Uso general	Tracción en 2 ruedas	231	510
Uso múltiple	Tracción en 4 ruedas	116	255

Cucharones retroexcavadores

Con adaptadores de dientes soldables y con pasadores

Servicio estándar

Ancho		Capacidad nominal		Peso		No. de dientes
mm	pulg	Cargado	pie ³	kg	lb	
305	12	78	2,8	97	213	3
457	18	118	4,2	115	253	4
610	24	175	6,2	132	290	5
762	30	233	8,2	147	323	5
914	36	292	10,3	165	363	6

Servicio pesado

Ancho		Capacidad nominal		Peso		No. de dientes
mm	pulg	Cargado	pie ³	kg	lb	
305	12	78	2,8	105	231	3
406	16	105	3,7	128	282	3
457	18	118	4,2	129	284	4
610	24	175	6,2	151	332	5
762	30	233	8,2	167	367	5
914	36	292	10,3	189	416	6

Excavación de suelo

Ancho		Capacidad nominal		Peso		No. de dientes
mm	pulg	Cargado	pie ³	kg	lb	
457	18	181	6,4	153	336	4
610	24	241	8,5	179	395	5
762	30	320	11,3	197	434	5
914	36	380	13,4	223	491	6

Servicio pesado para roca

Ancho		Capacidad nominal		Peso		No. de dientes
mm	pulg	Cargado	pie ³	kg	lb	
305	12	70	2,5	120	265	3
457	18	127	4,5	150	331	4
610	24	198	7,0	175	386	5
762	30	255	9,5	195	430	5
914	36	311	11,5	210	463	6

Coral

Ancho		Capacidad nominal		Peso		No. de dientes
mm	pulg	Cargado	pie ³	kg	lb	
305	12	60	2,1	134	295	4
457	18	100	3,5	155	341	6
610	24	140	4,9	182	402	8
762	30	190	6,7	210	463	10

Retroexcavadora Cargadora 416E

Dimensiones de la máquina

	Cargador de inclinación única					
	Uso general (0,76 m³/1,0 yd³)		Uso general (0,96 m³/1,25 yd³)		Uso múltiple (1,0 m³/1,3 yd³)	
	mm	pies/pulg	mm	pies/pulg	mm	pies/pulg
(1) Longitud total para el transporte	7.233	23 pies 9 pulg	7.321	24 pies 0 pulg	7.285	23 pies 11 pulg
Longitud total (cargador en el suelo)	7.180	23 pies 7 pulg	7.293	23 pies 11 pulg	7.209	23 pies 8 pulg
(2) Altura total para el transporte (brazo estándar)	3.577	11 pies 9 pulg	3.577	11 pies 9 pulg	3.577	11 pies 9 pulg
Altura total para el transporte (brazo extensible)	3.631	11 pies 11 pulg	3.631	11 pies 11 pulg	3.631	11 pies 11 pulg
Ancho total	2.322	7 pies 7 pulg	2.322	7 pies 7 pulg	2.322	7 pies 7 pulg
(3) Altura hasta la parte superior de la cabina/techo	2.819	9 pies 3 pulg	2.819	9 pies 3 pulg	2.819	9 pies 3 pulg
(4) Altura hasta la parte superior del tubo de escape	2.754	9 pies 0 pulg	2.754	9 pies 0 pulg	2.754	9 pies 0 pulg
Altura hasta el pasador de articulación del cargador (transporte)	365	1 pie 2 pulg	365	1 pie 2 pulg	417	1 pie 4 pulg
Espacio libre sobre el suelo (mínimo)	320	1 pie 1 pulg	320	1 pie 1 pulg	320	1 pie 1 pulg
(5) Distancia desde la línea central del eje trasero a la parrilla delantera	2.704	8 pies 10 pulg	2.704	8 pies 10 pulg	2.704	8 pies 10 pulg
Distancia entre ruedas delanteras	1.880	6 pies 2 pulg	1.880	6 pies 2 pulg	1.880	6 pies 2 pulg
Distancia entre ruedas traseras	1.727	5 pies 8 pulg	1.727	5 pies 8 pulg	1.727	5 pies 8 pulg
(6) Distancia entre ejes, tracción en 2/4 ruedas	2.200	7 pies 3 pulg	2.200	7 pies 3 pulg	2.200	7 pies 3 pulg

Dimensiones y rendimiento del cucharón cargador

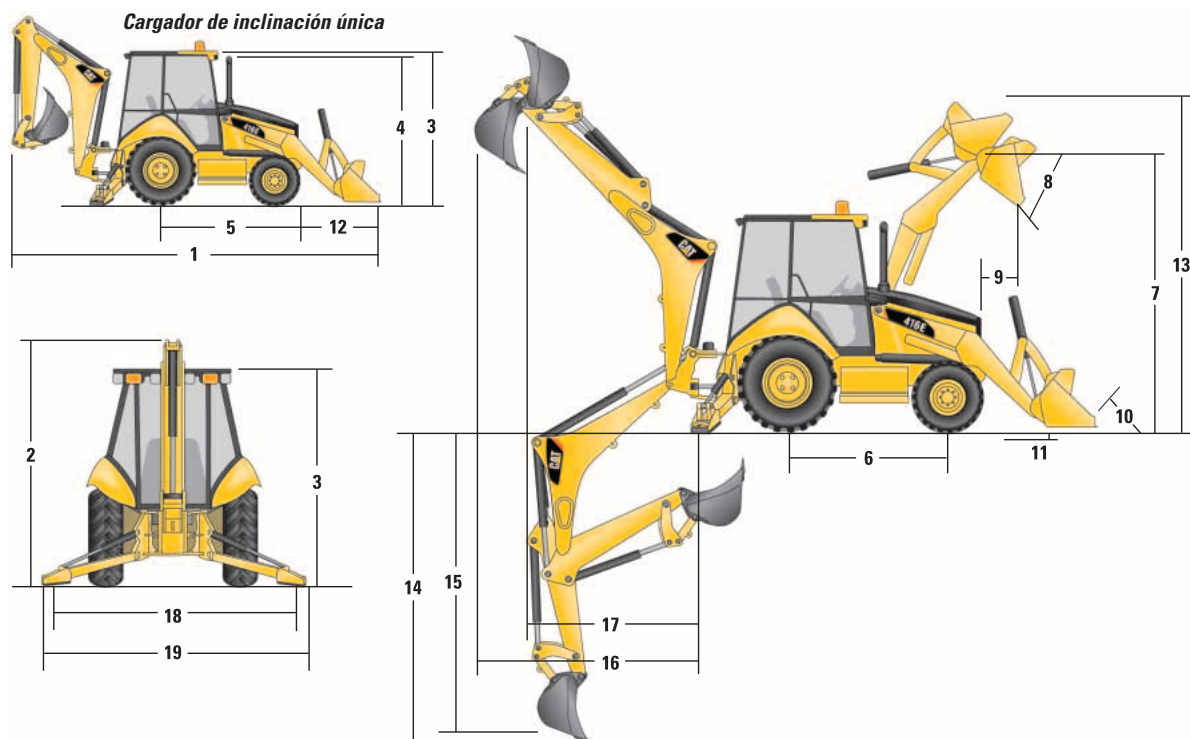
	Cargador de inclinación única					
	Uso general (0,76 m³/1,0 yd³)		Uso general (0,96 m³/1,25 yd³)		Uso múltiple (1,0 m³/1,3 yd³)	
	mm	pies/pulg	mm	pies/pulg	mm	pies/pulg
Capacidad nominal (SAE)	0,76 m³	1,0 yd³	0,96 m³	1,25 yd³	1,0 m³	1,3 yd³
Ancho	2.262 mm	7 pies 5 pulg	2.262 mm	7 pies 5 pulg	2.279 mm	7 pies 6 pulg
Capacidad de levantamiento a altura máxima	2.547 kg	5.615 lb	2.427 kg	5.351 lb	2.225 kg	4.905 lb
Fuerza de desprendimiento	40,9 kN	9.185 lb	38,1 kN	8.565 lb	37,2 kN	8.363 lb
(7) Altura máxima del pasador de bisagra	3.296 mm	10 pies 10 pulg	3.296 mm	10 pies 10 pulg	3.296 mm	10 pies 10 pulg
(8) Ángulo de descarga a altura máxima		44°		44°		44°
Altura de descarga a ángulo máximo	2.651 mm	8 pies 8 pulg	2.573 mm	8 pies 5 pulg	2.624 mm	8 pies 7 pulg
(9) Alcance de descarga a ángulo máximo	772 mm	2 pies 6 pulg	853 mm	2 pies 10 pulg	761 mm	2 pies 6 pulg
(10) Inclinación hacia atrás máxima del cucharón a nivel del suelo		39°		39°		40°
(11) Profundidad de excavación	106 mm	4 pulg	106 mm	4 pulg	133 mm	5 pulg
Ángulo máximo de nivelación		110°		107°		110°
Ancho de la cuchilla de explanación		N/C		N/C	2.262 mm	7 pies 5 pulg
(12) Distancia de la parrilla a la cuchilla del cucharón, en posición de acarreo	1.428 mm	4 pies 8 pulg	1.516 mm	5 pies 0 pulg	1.480 mm	4 pies 10 pulg
(13) Altura máxima de operación	4.063 mm	13 pies 4 pulg	4.196 mm	13 pies 9 pulg	4.244 mm	13 pies 11 pulg
Abertura máxima de las mandíbulas		N/C		N/C	790 mm	2 pies 7 pulg
Fuerza de sujeción de la mandíbula del cucharón		N/C		N/C	50,6 kN	11.385 lb
Peso (no incluye dientes ni horquillas)	384 kg	847 lb	451 kg	994 lb	745 kg	1.642 lb

Retroexcavadora Cargadora 416E

Dimensiones y rendimiento del cucharón retroexcavador

	Brazo estándar		Brazo extensible retraído		Brazo extensible extendido	
(14) Profundidad de excavación, SAE (máxima)	4.360 mm	14 pies 4 pulg	4.402 mm	14 pies 5 pulg	5.456 mm	17 pies 11 pulg
(15) Profundidad de excavación, fondo plano de 610 mm (2 pies)	4.321 mm	14 pies 2 pulg	4.363 mm	14 pies 4 pulg	5.420 mm	17 pies 10 pulg
Alcance desde la línea central del eje trasero a la línea del suelo	6.721 mm	22 pies 1 pulg	6.760 mm	22 pies 2 pulg	7.769 mm	25 pies 6 pulg
(16) Alcance desde el punto de pivote de rotación a la línea del suelo	5.618 mm	18 pies 5 pulg	5.657 mm	18 pies 7 pulg	6.666 mm	21 pies 10 pulg
Altura máxima de operación	5.523 mm	18 pies 1 pulg	5.555 mm	18 pies 3 pulg	6.302 mm	20 pies 8 pulg
Altura de carga	3.636 mm	11 pies 11 pulg	3.577 mm	11 pies 9 pulg	4.145 mm	13 pies 7 pulg
(17) Alcance de carga	1.768 mm	5 pies 10 pulg	1.868 mm	6 pies 2 pulg	2.771 mm	9 pies 1 pulg
Arco de rotación	180°		180°		180°	
Rotación de cucharón	205°		205°		205°	
(18) Distancia entre estabilizadores, posición de operación (centro)	3.310 mm	10 pies 10 pulg	3.310 mm	10 pies 10 pulg	3.310 mm	10 pies 10 pulg
(19) Distancia entre estabilizadores, posición de operación (borde exterior)	3.770 mm	12 pies 4 pulg	3.770 mm	12 pies 4 pulg	3.770 mm	12 pies 4 pulg
Distancia entre estabilizadores, posición de transporte	2.322 mm	7 pies 7 pulg	2.322 mm	7 pies 7 pulg	2.322 mm	7 pies 7 pulg
Fuerza de excavación del cucharón	51,8 kN	11.655 lb	51,1 kN	11.491 lb	51,1 kN	11.491 lb
Fuerza de excavación del brazo	31,8 kN	7.151 lb	31,8 kN	7.151 lb	23,4 kN	5.250 lb

Las dimensiones y especificaciones de rendimiento mostradas son para máquinas equipadas con neumáticos delanteros 12.5/80-18 SGL, neumáticos traseros 19.5L-24 IT525, techo ROPS (estructura protectora antivuelco), brazo estándar con cucharón de servicio estándar de 610 mm (24 pulg) y cucharón cargador de 0,76 m³ (1,0 yd³) y equipo estándar a menos que se especifique lo contrario.

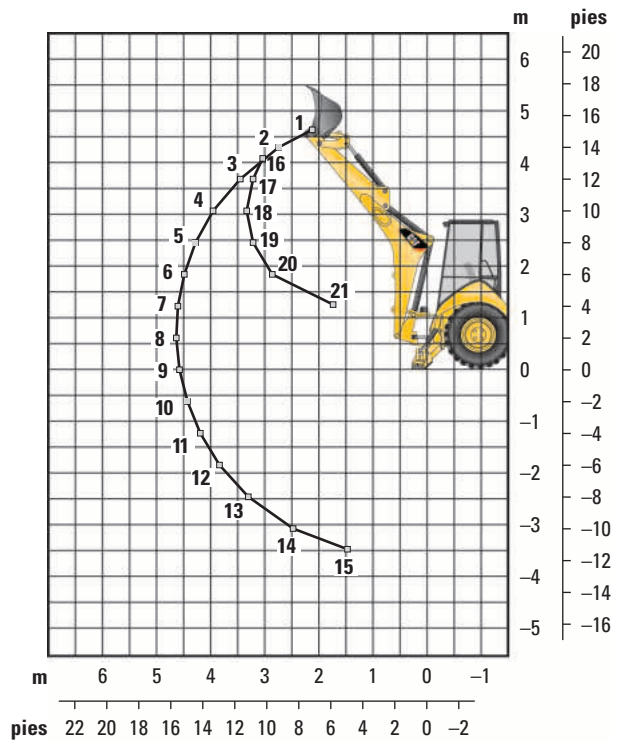


Retroexcavadora Cargadora 416E

Capacidad de levantamiento de la retroexcavadora

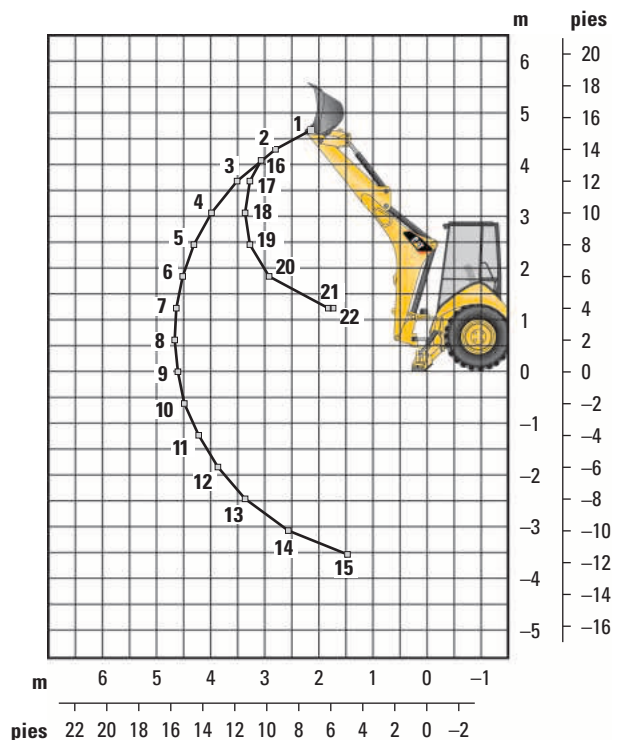
Brazo Estándar Cat 416E

Levantamiento de la pluma	kg	lb
1	1.262	2.776
2	1.378	3.031
3	1.394	3.066
4	1.356	2.984
5	1.306	2.873
6	1.253	2.757
7	1.202	2.643
8	1.153	2.536
9	1.107	2.436
10	1.065	2.344
11	1.028	2.261
12	995	2.190
13	972	2.138
14	973	2.141
15	1.081	2.377
Levantamiento del brazo	kg	lb
16	1.297	2.853
17	1.827	4.020
18	2.195	4.828
19	2.275	5.005
20	2.645	5.818
21	5.285	11.627



Brazo Extensible Cat 416E – Retraído

Levantamiento de la pluma	kg	lb
1	1.084	2.385
2	1.186	2.608
3	1.190	2.618
4	1.149	2.527
5	1.096	2.412
6	1.042	2.291
7	988	2.174
8	938	2.063
9	890	1.958
10	846	1.860
11	805	1.771
12	768	1.690
13	738	1.623
14	722	1.589
15	788	1.734
Levantamiento del brazo	kg	lb
16	1.155	2.541
17	1.672	3.679
18	1.992	4.382
19	2.063	4.539
20	2.395	5.269
21	4.688	10.313
22	5.059	11.129



Las capacidades de levantamiento son valores sobre el extremo. Máquina equipada con tracción en 4 ruedas, estructura OROPS (estructura abierta de protección antivuelco), cucharón de uso general de 0,76 m³ (1,0 yd³) y contrapeso de 116 kg (255 lb).

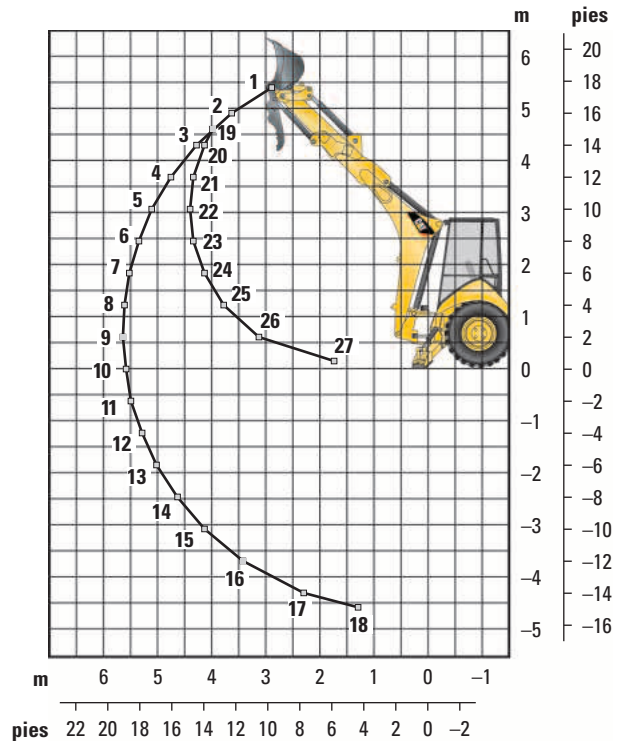
El brazo extensible incluye un contrapeso de 488 kg (1.075 lb).

Retroexcavadora Cargadora 416E

Capacidad de levantamiento de la retroexcavadora

Brazo Extensible Cat 416E – Extendido

Levantamiento de la pluma	kg	lb
1	597	1.313
2	729	1.605
3	780	1.715
4	725	1.596
5	681	1.498
6	659	1.449
7	653	1.437
8	663	1.458
9	687	1.512
10	672	1.478
11	651	1.432
12	632	1.390
13	616	1.354
14	604	1.328
15	600	1.319
16	613	1.348
17	704	1.550
18	1.071	2.355
Levantamiento del brazo	kg	lb
19	543	1.195
20	724	1.593
21	973	2.141
22	1.146	2.522
23	1.290	2.839
24	1.442	3.172
25	1.653	3.637
26	2.160	4.751
27	5.031	11.069



Las capacidades de levantamiento son valores sobre el extremo. Máquina equipada con tracción en 4 ruedas, estructura OROPS (estructura abierta de protección antivuelco), cucharón de uso general de 0,76 m³ (1,0 yd³) y contrapeso de 116 kg (255 lb).

El brazo extensible incluye un contrapeso de 488 kg (1.075 lb).